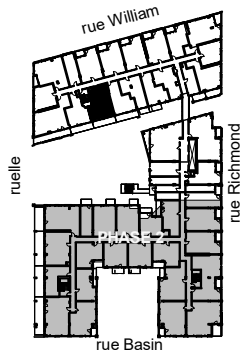


QUARTIER GÉNÉRAL

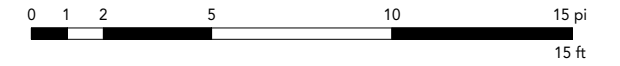
Condos Griffintown



PLAN
C6

SUPERFICIE PI.CA. - AREA SQ.FT.
519

UNITÉS - UNITS
208 - 308 - 408 - 508



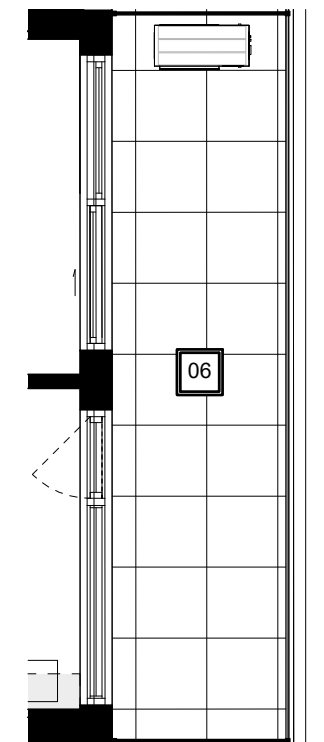
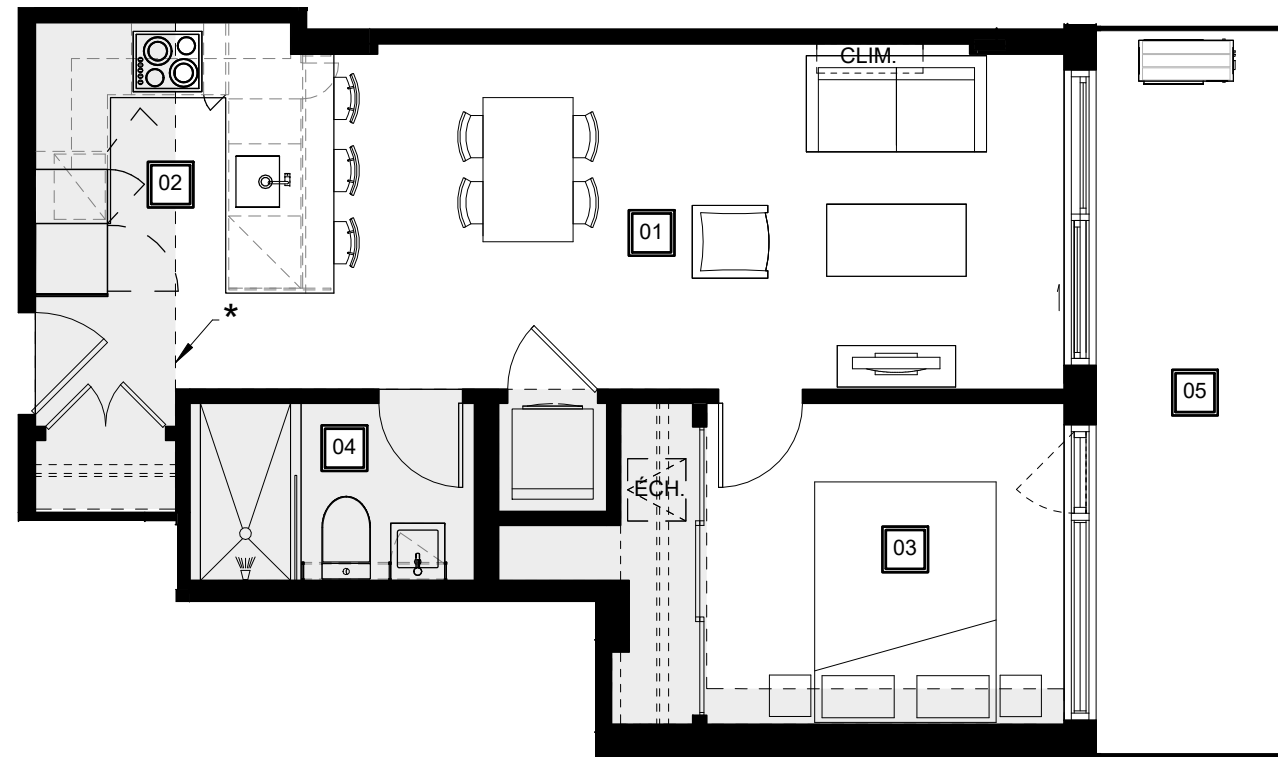
Retombées de plafond
Dropped Ceiling



Préparé | 2019-10-15
Imprimé | 2020-02-12

* Retombée de plafond de l'unité 508 seulement.
Dropped ceiling of unit 508 only.

** Extrait terrasse de l'unité 208
Terrace excerpt of unit 208



**

01

Séjour - Salle à manger
Living Room - Dining Room
21' - 0" x 9' - 7"

02

Cuisine
Kitchen
7' - 6" x 7' - 6"

03

Chambre
Bedroom
10' - 0" x 9' - 0"

04

Salle de bain
Bathroom
8' - 0" x 5' - 0"

05

Balcon
Balcony
5' - 4" x 20' - 1"

06

Terrasse 208
Terrace 208
5' - 0" x 20' - 1"

QGgriffintown.ca