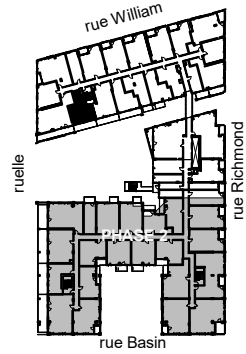


QUARTIER GÉNÉRAL

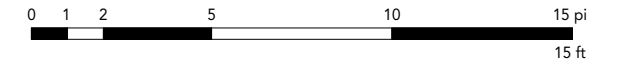
Condos Griffintown



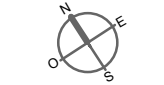
PLAN
B4

SUPERFICIE PI.CA. - AREA SQ.FT.
430

UNITÉS - UNITS
206 - 306 - 406 - 506



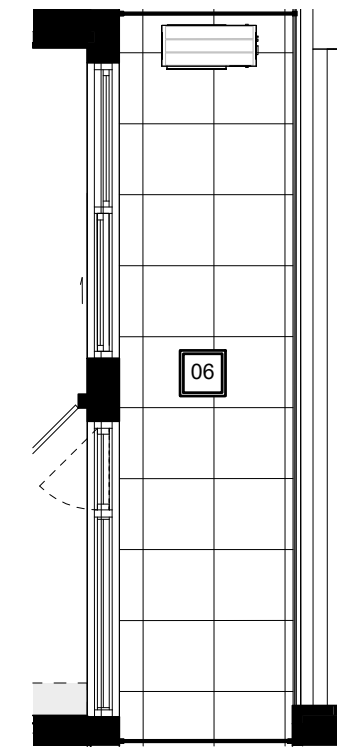
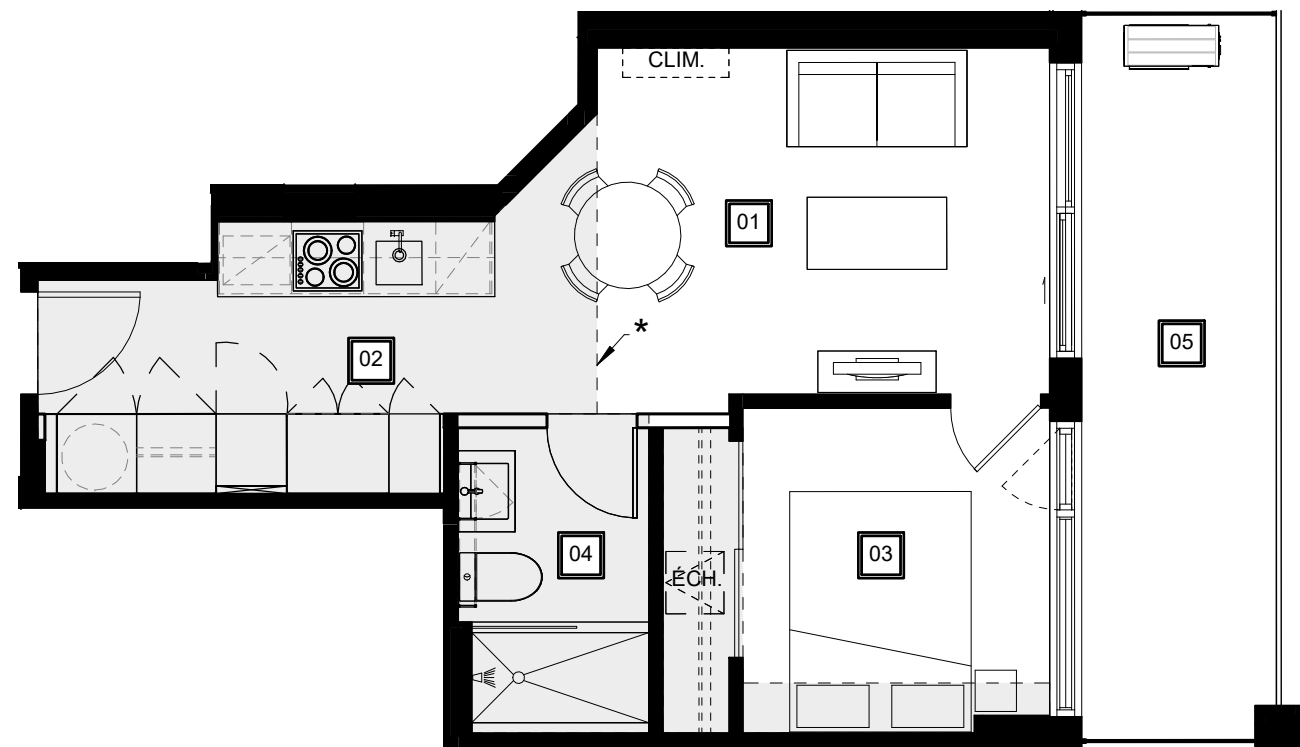
Retombées de plafond
Dropped Ceiling



Préparé | 2019-10-15
Imprimé | 2020-02-12

* Retombée de plafond de l'unité 506 seulement
Dropped ceiling of unit 506 only

** Extrait terrasse de l'unité 206
Terrace excerpt of unit 206



**

01

Séjour - Salle à manger
Living Room - Dining Room
15' - 5" / 12' - 7" x 9' - 7"

02

Cuisine
Kitchen
7' - 8" x 7' - 7"

03

Chambre
Bedroom
8' - 6" x 9' - 0"

04

Salle de bain
Bathroom
5' - 4" x 8' - 4"

05

Balcon
Balcony
5' - 5" x 20' - 1"

06

Terrasse 206
Terrace 206
4' - 10" x 20' - 1"

QGgriffintown.ca